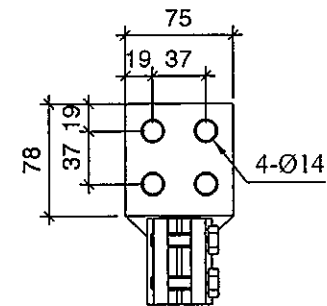


I. Patte Siết Cáp Hạ Thế



-Kích thước trong ngoặc ±20.

7	Nhãn máy
6	Đai ốc chân nhiệt kế
5	Sứ hạ thế
4	Bộ điều chỉnh
3	Sứ cao thế
2	Van an toàn
1	Mắt nhìn dầu
STT	Tên chi tiết

**KHÁCH HÀNG:**  
CÔNG TY TNHH TM & XL  
CÔNG NGHIỆP SÀI GÒN

**XÁC NHẬN CỦA KHÁCH HÀNG:**

**THIBIDI**  
CÔNG TY CỔ PHẦN  
THIẾT BỊ ĐIỆN

SĐH: 88/03

Thiết kế: *[Signature]*

T. Bộ Phận: *[Signature]*

Duyệt: *[Signature]*

**TỔNG ĐỒ LẮP RÁP**  
MBA 3 PHA 630kVA  
22±2x2.5%/ 0.4kV Dyn11

Tỉ lệ:

Bản vẽ số: 1/1

Lần: 1

14/04/2020  
18168A